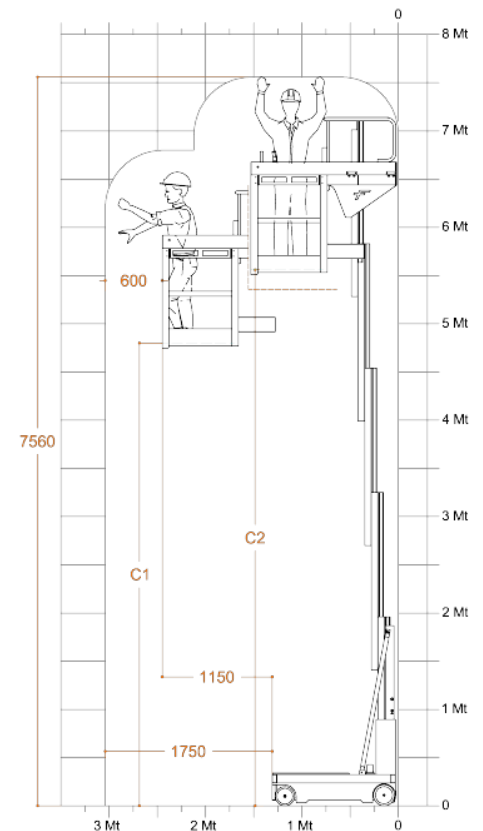
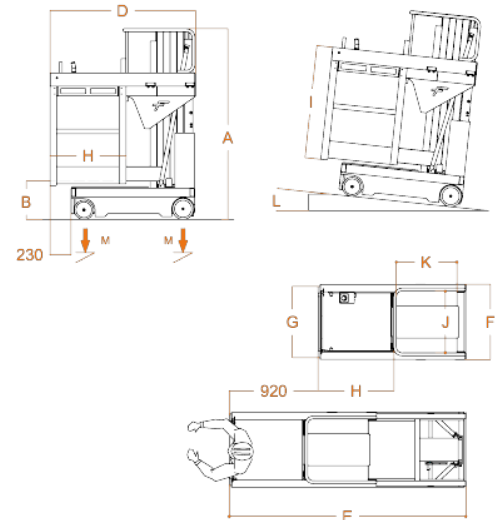




Hauteur max. de travail		7,56 m
Charge maximale		200 kg
No. de personne(s)		1
Usage		Interne
A	Hauteur repliée	1990 mm
B	Hauteur minimum à la plate-forme	400 mm
C1	Hauteur maximale à la plate-forme (pour la rotation du panier)	4800 mm
C2	Hauteur maximale à la plate-forme (avec panier fermé)	5560 mm
D		1530 mm
E	Encombrement au sol	2430 mm
F		780 mm
G		740 mm
H	Dimensions panier	790 mm
I		1310 mm
J	Bac de rangement	630 mm
K		620 mm
Charge maximale du bac de rangement		20 kg
Poids machine		1050 kg
Alimentation		24 V
Batteries		2 Pb Acide 12V 105 Ah
Chargeur de batterie		110V – 220V 50/60HZ
Pente Max. avec panier en haute		2,5%
L	Pente maximum	15%
Dimensions roues motrices		Ø 220 x 65 mm
Dimensions roues pivotantes		Ø 200 x 50 mm
Rayon de braquage		1540 mm
Vitesse maximale (Montée – Descente)		0,2 m/s
Vitesse de translation panier (en bas - en haute)		4 - 1 Km/h
Hauteur maximale d'autotraction en hauteur avec la nacelle extensible fermée		5560 mm
M	Charge maximale au sol par chaque roue*	4,4 kN
Cycles de travail (avec des batteries neuves) **		100



* Charge maximale Vu que le poids de la plate-forme plus le chargement maximum sur le panier sont complètement distribué sur un côté de la plateforme (le chargement totalement asymétrique).

** Le cycle de travail est défini comme un mouvement autonome de 20 m et une montée et une descente complète à la hauteur maximale, avec réglage du plateau de chargement.



Conforme à la norme EN 280 et homologation pour une utilisation externe en absence de vent.